



Connecting Strength

Montagesysteme 





Inhalt

Alles auf einen Blick - finden Sie das passende System:


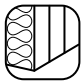

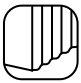
Schrägdach	Seite	Pfannenziegel	Biberschwanz	Schiefer	Trapezblech	Sandwich-Trapez*	Wellblech	Wellfaserzement	Blechfalz	Bitumen
K2 SingleRail System	6	●	●	○	○	○	●	●	●	●
K2 SolidRail System	7	●	●	●	●	●	●	●	●	○
K2 Einlegesystem	8	●	●	●	●	●	●	●	○	○
K2 MultiRail/MultiRail CSM System	9	○	○	○	●	○	●	○	○	○
K2 MiniRail System	10	○	○	○	●	○	○	○	○	○
K2 BasicRail System	11	○	○	○	●	●	○	○	○	○

Flachdach	Seite	Gründach	Kiesdach	Beton	Folie	Trapezblech	Einseitig	Zweiseitig
K2 Dome 6 System	14	●	●	●	●	●	●	●
K2 Dome Zero System	15	●	●	●	●	○	○	○
K2 TiltUp Vento System	16	●	●	●	○	○	●	○
K2 GreenRoof Vento System	17	●	●	●	○	○	●	●



Garantie

Wir geben auf alle K2 Komponenten im Systemverbund
12 Jahre Garantie: k2-systems.com/de/garantie

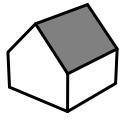
Fassade	Seite	Beton/Mauerwerk	Sandwich-Panel	Trapezblech	Wellblech
					
K2 WallPV FacadeRail System	20	●	○	○	○
K2 WallPV CarrierRail System	21	○	●	○	○
K2 WallPV MultiRail System MultiRail CSM System	22	○	○	●	●

Freiland	Seite
K2 N-Rack System	26
K2 A-Rack/P-Rack System	27

*Zulassung in Deutschland erforderlich

● Geeignet ○ Ungeeignet





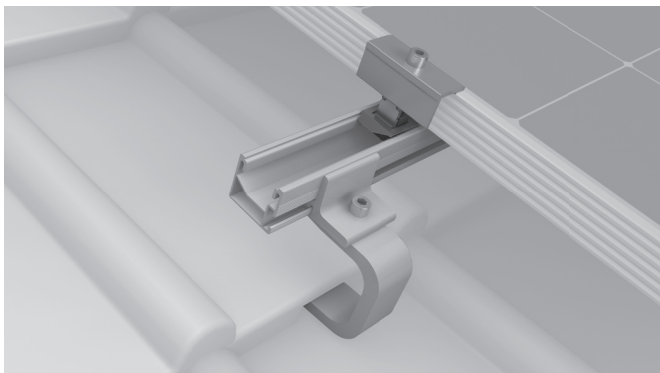
Schrägdach





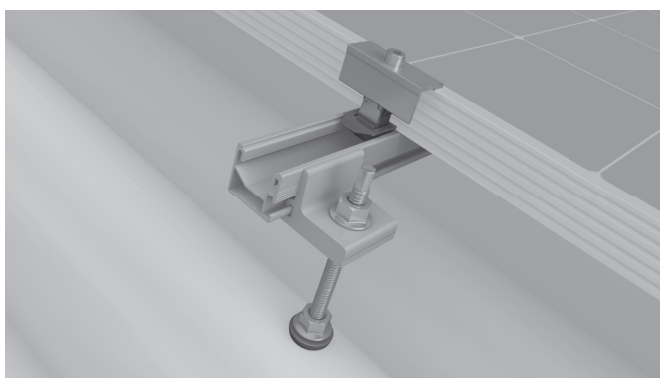
K2 SingleRail System

Umfangreiches Schienensortiment geeignet für verschiedene Lastfälle und viele Spannweiten.
Durch direkte seitliche Anbindung an die Schiene ist eine schnelle und preisgünstige Installation möglich.
Eine individuelle Höhenjustierung gibt zusätzlich Flexibilität bei der Montage.



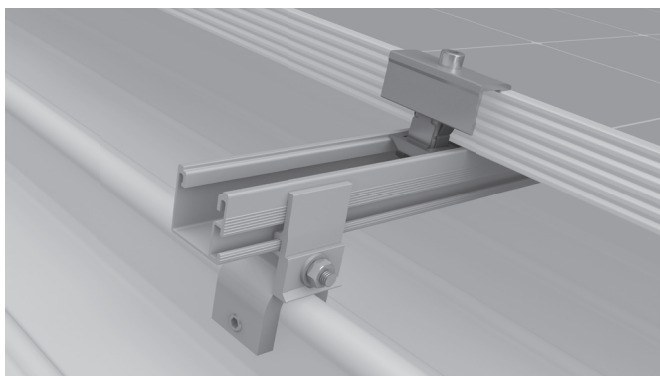
Dachziegel und Dachsteine

- Dachhaken für nahezu alle Tonziegel, Pfannenziegel und Betondachsteine
- Einfache Höhenverstellung an Grundplatte, Ausleger oder an Langloch-Anbindung
- 80% aller Anwendungsfälle sind mit SingleHook 3S oder 4S lösbar



Wellfaserzement und Wellblech

- Für alle Wellfaserzement- und Wellblecheindeckungen mit Holzunterkonstruktion
- Sichere Abdichtung an der Eindeckung
- Mit Climber-Anbindung
- Mit abZ (allgemein bauaufsichtlicher Zulassung) in Deutschland



Blechfalz

- Viele Anwendungsmöglichkeiten: Doppelstehfalz, Winkelfalz, Snapfalz und Rundfalz
- Direkte seitliche Schienenanbindung
- Durchdringungsfreie Montage



Bitumen

- Montage mit dem SpliceFoot
- Befestigung im Sparren oder in der Holzverschalung
- Wasserdichte Abdichtung durch am Bauteil vormontierte Butylschicht

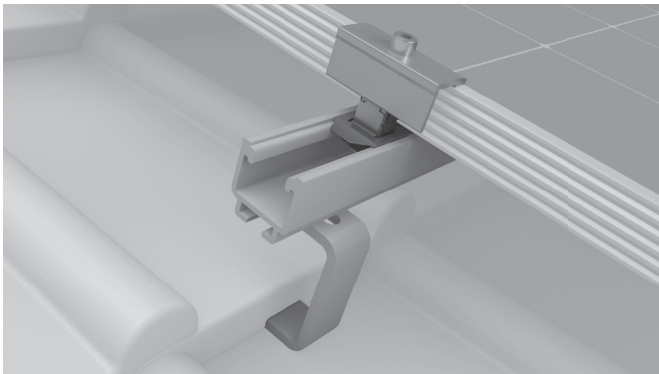


Weitere Informationen,
alle **technischen Daten und**
Komponenten



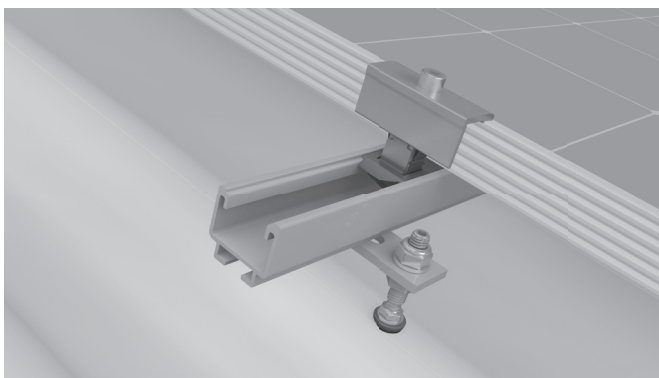
K2 SolidRail System

Umfangreiches Schienensortiment geeignet für verschiedene Lastfälle und viele Spannweiten. Auf Ziegel, Wellblech sowie Blechfalz kann einfach und schnell installiert werden.



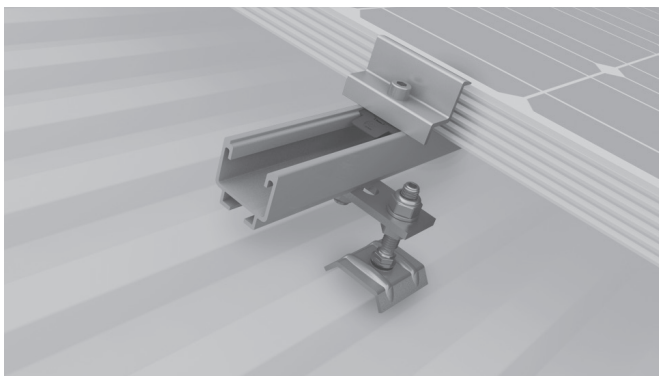
Dachziegel und Dachsteine

- Dachhaken für nahezu alle Tonziegel, Pfannenziegel und Betondachsteine
- Edelstahl-Dachhaken für Ziegel mit geringen Bearbeitungsmöglichkeiten
- Flexibilität wird durch die verstellbare Anbindung gewährleistet um auch bei schmalen Sparren oder verschiedenen Höhen installieren zu können



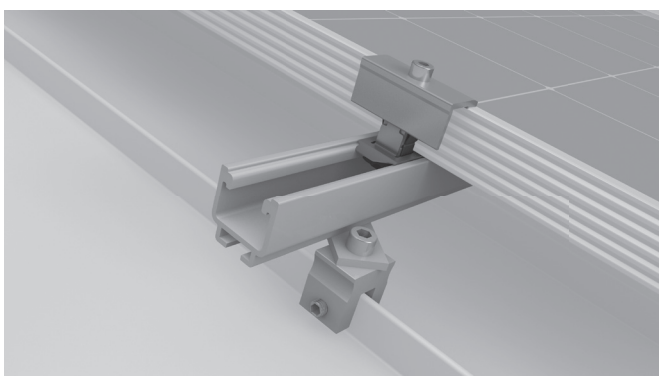
Wellfaserzement und Wellblech

- Für alle Wellfaserzement- und Wellblecheindeckungen mit Holz- oder Stahlunterkonstruktion
- Sichere Abdichtung an der Eindeckung
- Mit abZ (allgemein bauaufsichtlicher Zulassung) in Deutschland



Trapezblech

- Montage mit Solarbefestigern auf Trapezblech- und Sandwichelement-Eindeckung
- Befestigung in der Stahl- oder Holzunterkonstruktion
- Mit abZ (allgemein bauaufsichtlicher Zulassung) in Deutschland.



Blechfalz

- Viele Anwendungsmöglichkeiten: Doppelstehfalz, Winkelfalz, Snapfalz und Rundfalz
- Durchdringungsfreie Montage

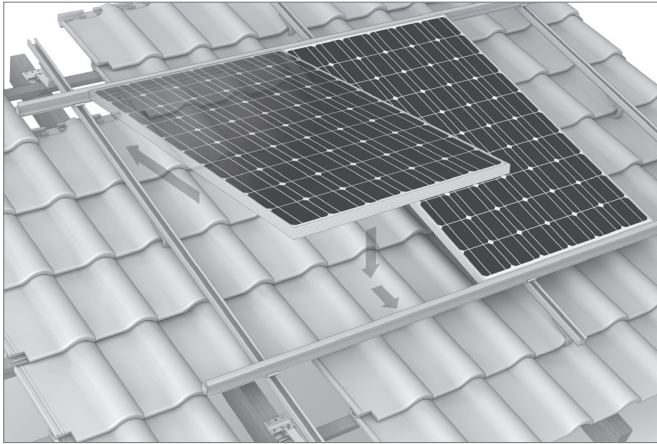


Weitere Informationen,
alle **technischen Daten und
Komponenten**



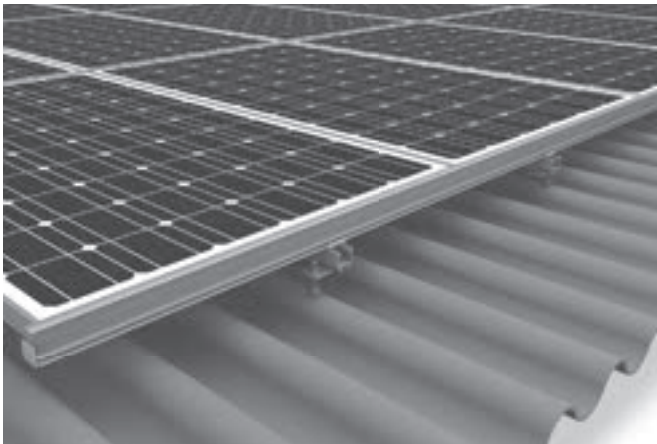
K2 Einlegesystem

Für ein formschönes Gesamtbild ohne störende Modulklemmen. Die geschlossene Oberfläche bildet ohne Lücken oder zusätzliche Kanten eine ansprechende Dachkonstruktion. Blitzschnelles Verlegen der Module ohne Schrauben, Modulklemmen und Hilfestellungen.



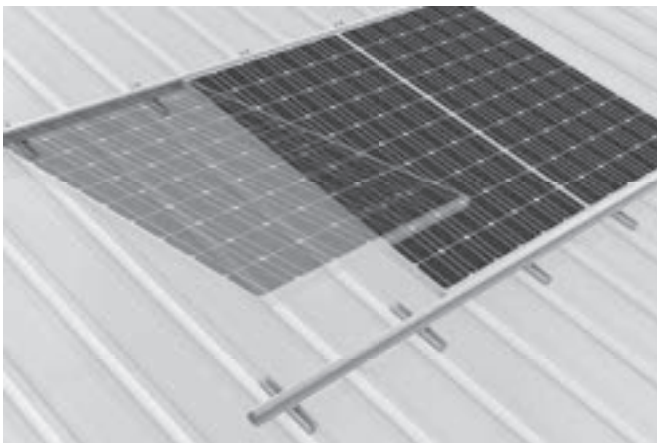
Dachziegel und Dachsteine

- Dachhaken für nahezu alle Tonziegel, Pfannenziegel und Betonziegel sowie Dachsteine
- Einfache Höhenverstellung an Grundplatte oder Ausleger
- 80% aller Anwendungsfälle sind mit SolidHook 3S+ oder 4S+ lösbar



Wellfaserzement und Wellblech

- Für alle Wellfaserzement- und Wellblecheindeckungen mit Holzunterkonstruktion
- Mit Climber-Anbindung
- Mit abZ (allgemein bauaufsichtlicher Zulassung) in Deutschland
- Weitere Anbindung mit MultiRail CSM auf Wellblech möglich



Trapezblech

- Anbindung mit MultiRail Montageschiene
- Einfache Montage und schnelle Planung mit wenigen Bauteilen

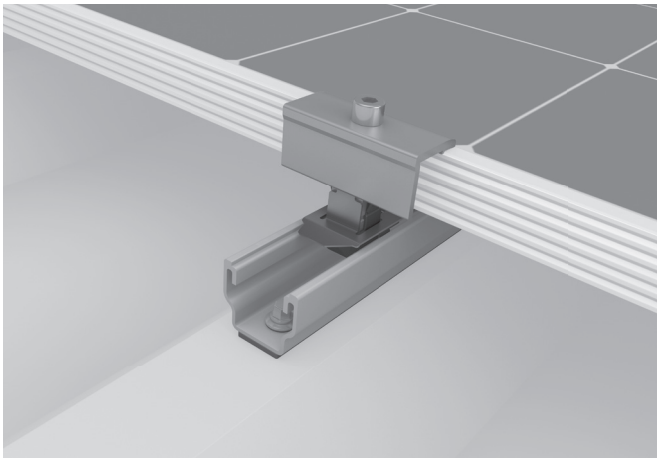


Weitere Informationen,
alle **technischen Daten und
Komponenten**



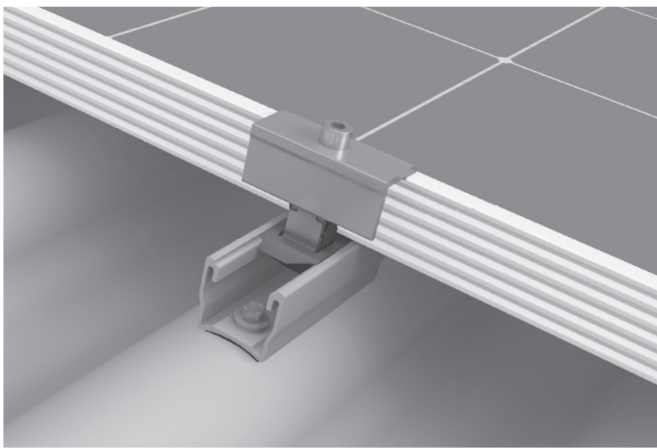
K2 MultiRail System

Dachanbindung sowie Montageschiene in einem Bauteil. Eine schnelle Planung mit wenig Materialeinsatz ist möglich. Das System kann problemlos auf Schrägdächern von 5-75° mit Trapezblech sowie Wellblech montiert werden. Bei Installation ist kein Vorbohren oder aufwendiges Fixieren in der Dachunterkonstruktion nötig.



K2 MultiRail

- Montage mit nur einem Bauteil auf Trapezblech sowie Sandwich-Elementen
- Kurzschiene in unterschiedlichen Längen für unterschiedliche Einsatzmöglichkeiten wie hohe Lastanforderungen verfügbar



K2 MultiRail CSM

- Schnelle und einfache Installation auf Wellblech
- Verschiedene Längen verfügbar

System-Highlights

Mit Aufständering für mehr Ertrag

- Kombination aus dem Allrounder-Bauteil MultiRail und dem Peak aus unserem Flachdachsystem Dome 6
- Besserer Einstrahlwinkel und somit höherer Ertrag

RailUp für mehr Ertrag

- Durch Aufständering entsteht eine verbesserte Hinterlüftung der Module und somit die Möglichkeit für mehr Ertrag
- Leichtere Installation von Mikro-Wechselrichtern und Leistungsoptimierern

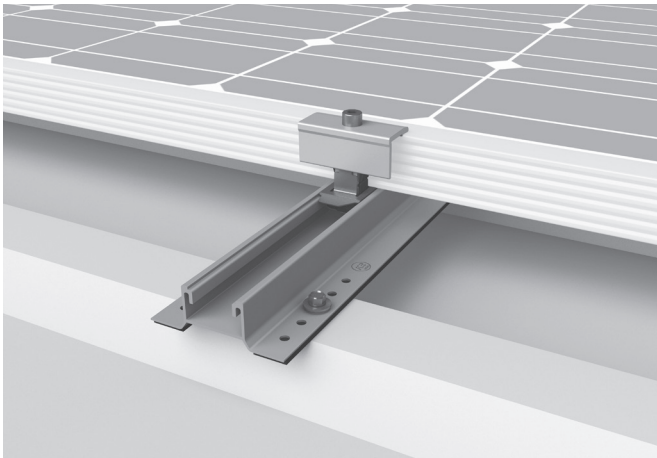


Weitere Informationen,
alle **technischen Daten und
Komponenten**



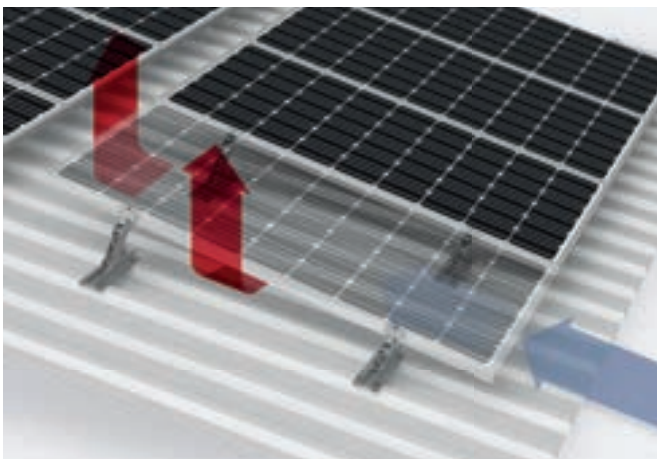
K2 MiniRail System

Das System ermöglicht durch kompakte Dimensionen kleine Packmaße und geringes Gewicht. Dadurch entsteht eine optimierte Lagerung und einfacher Transport. Bei Installation ist kein Vorbohren oder aufwendiges Fixieren in der Dachunterkonstruktion nötig.



K2 MiniRail MK2

- Einfache und schnelle Montage durch nur wenige Komponenten
- MK2 Schienenkanal ermöglicht Montage mit gleicher Modulklemme bei allen Schrägdachsystemen



K2 MiniFive MK2

- Einfache 5° Aufständung durch MiniFive MK2
- Verbesserte Hinterlüftung und mehr Ertrag
- Optimierung der Modulneigung und des Einstrahlwinkels

System-Highlights

RailUp für mehr Ertrag

- Durch Aufständung entsteht eine verbesserte Hinterlüftung der Module und somit die Möglichkeit für mehr Ertrag
- Leichtere Installation von Mikro-Wechselrichtern und Leistungsoptimierern

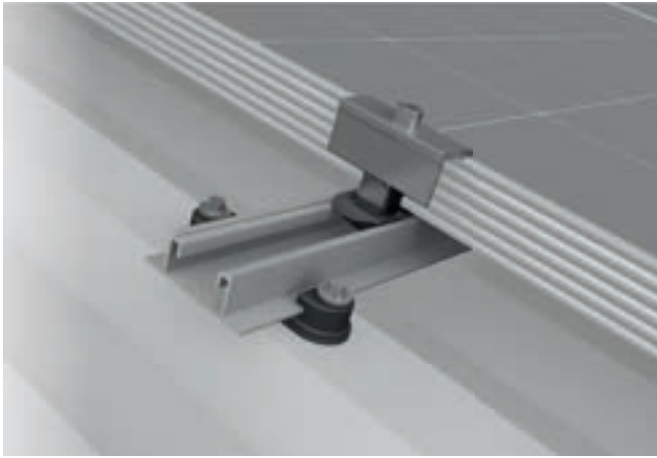


Weitere Informationen,
alle **technischen Daten und
Komponenten**



K2 BasicRail System

Mit nur vier Installationsschritten und für hohe Lasten. Durch die schwimmende Lagerung ist eine kontrollierte thermische Längenausdehnung gewährleistet. Das System verfügt über die allgemeine bauaufsichtliche Zulassung (abZ). Bei Installation ist kein Vorbohren oder aufwendiges Fixieren in der Dachunterkonstruktion nötig.



Kontrollierte Längenausdehnung

- Durch die schwimmende Lagerung entsteht eine kontrollierte thermische Längenausdehnung
- Keine Übertragung von Kräften auf die Dachhaut

System-Highlights

Möglichkeit der Landscape-Montage

- Durch ein kleines AddOn wird die Landscape-Montage ermöglicht
- Ohne weitere Schienenlage und mit nahtlosen Modulblöcken

RailUp für mehr Ertrag

- Durch Aufständering entsteht eine verbesserte Hinterlüftung der Module und somit die Möglichkeit für mehr Ertrag
- Leichtere Installation von Mikro-Wechselrichtern und Leistungsoptimierern

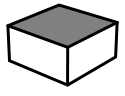
Montage auf Sandwichelemente

- BasicRail System für Sandwichtäcker geeignet
- abZ (allgemeine bauaufsichtliche Zulassung) für FischerTHERM Sandwichelemente
- Hohe Montagegeschwindigkeit des BasicRail-Systems und direkte Befestigung in den Sandwichelementen



Weitere Informationen,
alle **technischen Daten und
Komponenten**





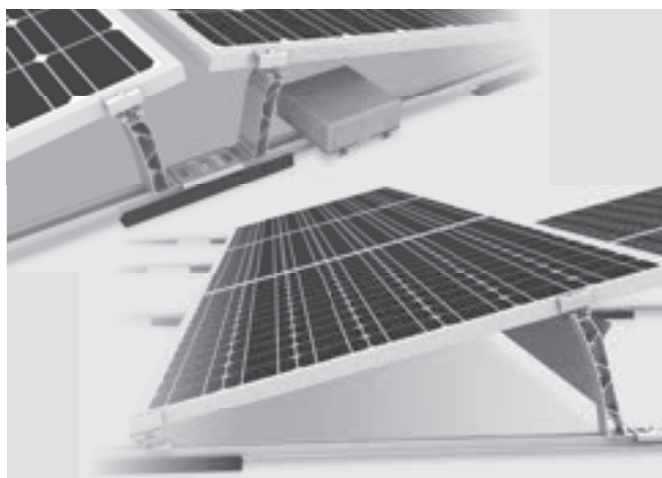
Flachdach





K2 Dome 6 System

Für nahezu alle Dacheindeckungen auf dem Flachdach. Ballastoptimierung durch gute Aerodynamik und Windkanaltests. Eine sichere Verankerung mit Festanbindung kann bei Dächern mit mehr als 3° und geringen Lastreserven erfolgen. Mit der Aufständering von 15° (ausschl. bei S-Dome Variante) kann ein besserer Einstrahlwinkel geschaffen werden.



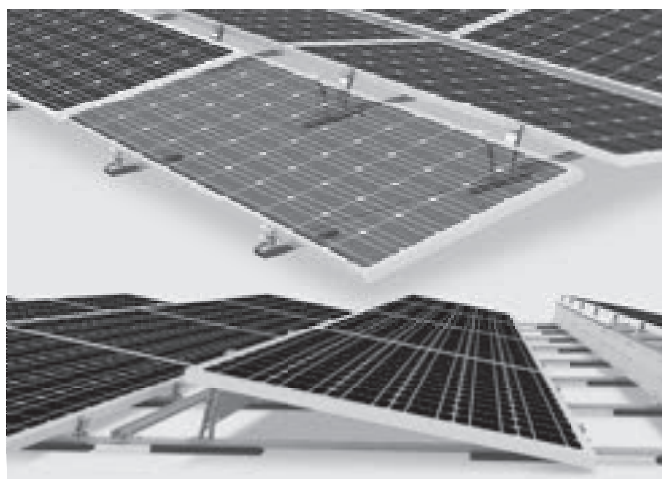
K2 Dome 6 Xpress

- Superschnelle Montage in wenigen Schritten
- Zeitsparende Ausrichtung der Schienen mit Dome Speed Spacer
- Einrastfunktion für Peaks und werkzeugfreie Schienenverbinder



K2 Dome 6 Classic

- Für die Montage von PV-Modulen in Standardgröße und flexible Reihenabstände
- Montage bei vielen Hindernissen für vollständiges Ausnutzen der Dachfläche



K2 Dome 6 Classic LS

- Geeignet für höhere Wind-/Schneelasten sowie bei größeren Modulen bis 2390 × 1170 mm
- Für die Befestigung an der langen Modulseite

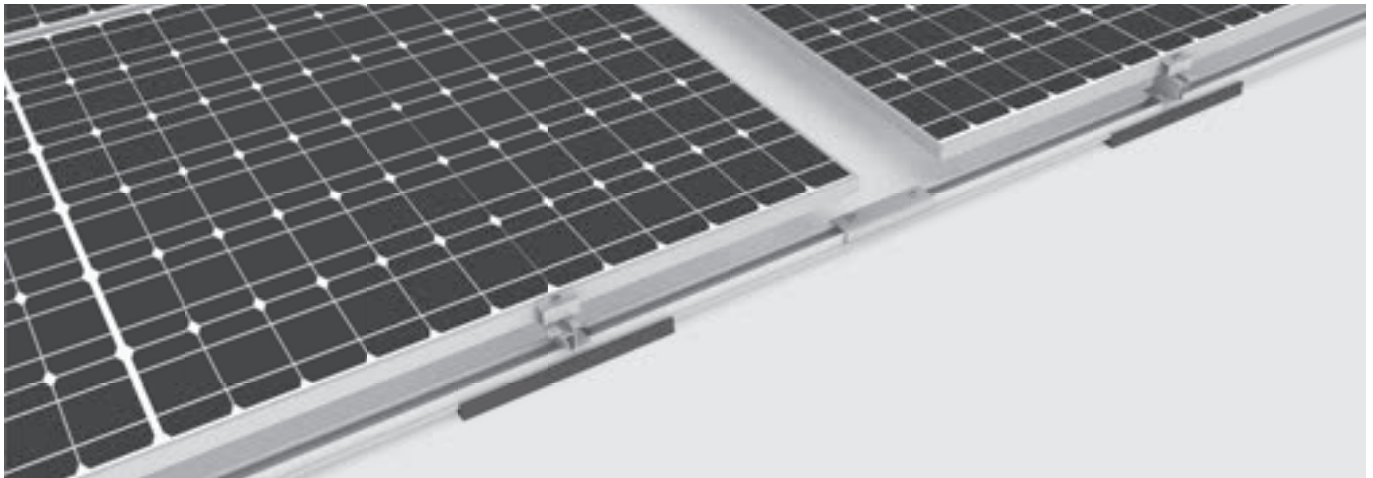


Weitere Informationen,
alle **technischen Daten und
Komponenten**



K2 Dome Zero System

Für eine dachparallele Montage mit vielen der Dome 6 Komponenten. Eine sichere Verankerung mit Festanbindung kann bei Dächern mit mehr als 3° und geringen Lastreserven erfolgen.



System-Highlights

Dachneigung bis 10°

- Durch Dome FixPro S Festanbindung ist Einsatz auf Dächern bis 10° Dachneigung möglich

Wenig Komponenten

- Wenig Komponenten durch bewährtes K2 Baukastensystem
- Für die Aufständering kommt ein 0° Peak zum Einsatz

Wenig Ballast

- Ballastoptimiert durch gute Aerodynamik und Windkanaltests
- Ermöglicht den Einsatz auf Dächern mit geringen Lastreserven

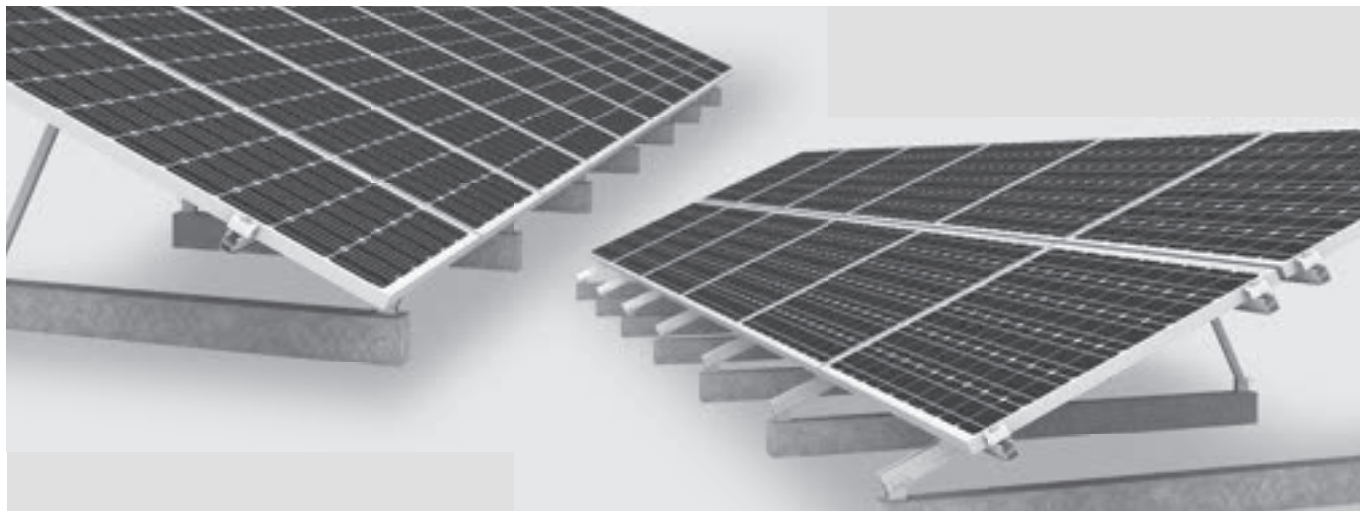


Weitere Informationen,
alle **technischen Daten und
Komponenten**



K2 TiltUp Vento System

Viele verschiedene Modulanordnungen sowie 3 verschiedene Aufständerungswinkel (20°, 25°, 30°) möglich. Durch die flexible Anbindung über Ballastierung mit Betonfundament oder als Direktanbindung mit Betonankern kann es auf vielen Flachdächern montiert werden.



System-Highlights

Verschiedene Dachanbindungen

- Ballastiert mit Betonfundament
- Direktanbindung mit Betonankern möglich

Verschiedene Modulauslegungen

- Portrait-/Landscape-Montage mit den gleichen Komponenten möglich
- Klemmung an der kurzen oder langen Modulseite

3 verschiedene Aufständerungswinkel

- Alle Modulanordnungen in 3 Aufständerungswinkeln verfügbar: 20°, 25° und 30°
- Komponentenverbindungen durchgehend gleich

Wenig Komponenten

- Raffiniertes System mit durchdachten Verbindungen mit wenigen Komponenten
- Ermöglichung systemischer Lagerhaltung



Weitere Informationen,
alle **technischen Daten und
Komponenten**



K2 GreenRoof Vento System

Clevere Lösung mit festem Stand auf Gründächern. Flexible Modulorientierung sowie Wahl des Aufständereiwinkels. Beste Bedingungen für Pflanzen durch hohe Abstände vom Dach zu Modul.



System-Highlights

Flexible Montage

- Modulorientierung in Portrait oder Landscape
- Flexible Aufständerung: bis zu einer Modulgröße von 2.400mm x 1.350mm Aufständerung von 10° sowie 15° möglich
- Gewährleistung von optimaler Zugänglichkeit unterhalb der Module, da der Aufbau sowohl in Ost/West-Richtung als auch in V-Form möglich ist
- Abstände zwischen Modulreihen auch bei Ost/West-Aufbau variabel positionierbar, dadurch flexible Anpassung an Dachaufbaugeometrie

Reduktion des Pflegeaufwand

- Durch ausreichenden Abstand des Moduls zur Dachoberfläche wird der Pflegeaufwand des begrünten Daches reduziert

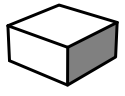
Bestehende Komponenten

- Montage mit bestehenden K2-Komponenten
- Ableitung des bestehenden TiltUp Vento System und somit einfache bzw. bekannte Installtionsschritte



Weitere Informationen,
alle **technischen Daten und
Komponenten**





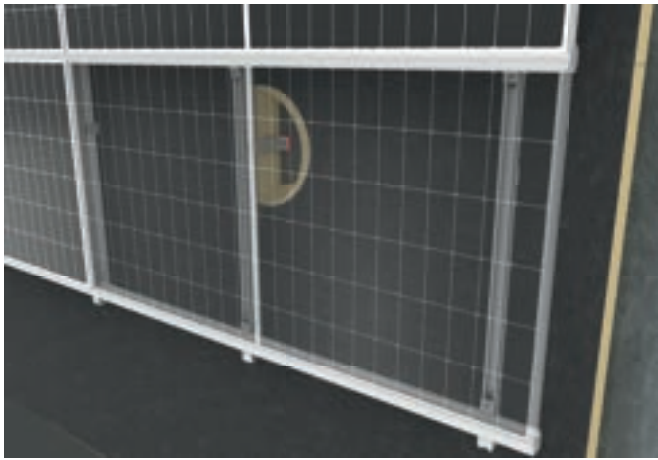
Fassade





K2 WallPV FacadeRail System

Die flexibelste Lösung für Fassaden aus festem Mauerwerk oder Beton bietet das FacadeRail System.



Flexibles Montagesystem mit Wandkonsolen zur Anbindung an die Fassade

- Festes Mauerwerk oder Beton: viele zugelassene Konsolen kompatibel
- Vorgehängte hinterlüftete Fassade, auch in Kombination mit WDVS

System-Highlights

Lösung für Fassaden mit WDVS

- Für Kombination mit vorgehängten, hinterlüfteten Fassaden ausgelegt
- Tragschiene kann mit Konsole auf WDVS montiert werden

Verschiedene Konsolen kompatibel

- Für die gängigsten Fassadenkonsolen ausgelegt
- Großer Einsatzbereich durch hohe Kompatibilität
- Ähnliches Prinzip der Montage und somit nahtloses einfügen der Photovoltaikanlage auf die Fassade

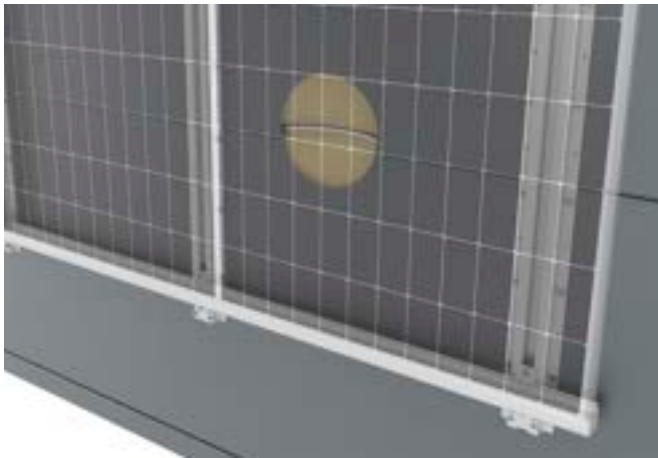
Geschlossene Oberfläche mit Einlegeschielen

- Formschönes Gesamtbild durch silberne oder schwarze InsertionsRails
- Blitzschnelle und sicheres montieren sowie gewährleistetete Hinterlüftung



K2 WallPV CarrierRail System

Gebäudefassaden mit Sandwich-Paneelen sind ein großes Anwendungsfeld für vertikale Photovoltaikanlagen. Unsere Lösung dafür ist das CarrierRail System für FischerTHERM Carrier® Paneele von Fischer Profil GmbH.



Fassaden mit FischerTHERM Carrier®

- Die Lösung für Fassaden mit FischerTHERM Carrier® Sandwich-Paneelen auf großen Gewerbegebäuden
- Bauaufsichtlich zugelassene Montagelösung mit hoher Montagegeschwindigkeit
- Kombinierbar mit Fassadenverkleidung

System-Highlights

Schnelle, sichere Fixierung

- Montage mit bauaufsichtlich zugelassenen Dünnschrauben, die abdichten und im Dachbereich erprobt sind
- Einfache Installation durch den MK2-Schienenkanal und bekannte K2-Montageprinzipien

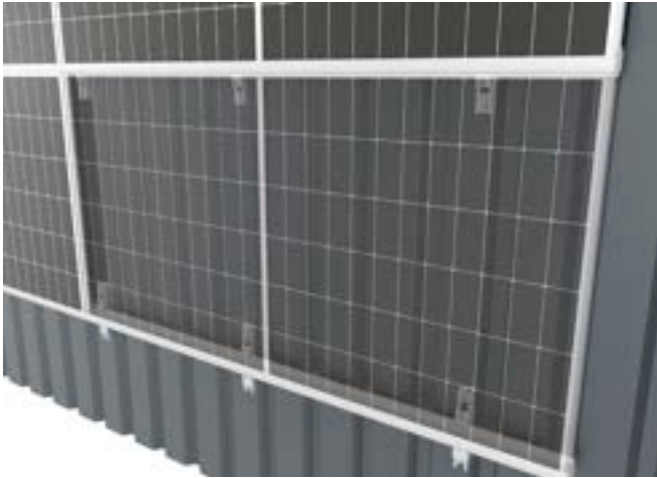
Geschlossene Oberfläche mit Einlegeschielen

- Formschönes Gesamtbild durch silberne oder schwarze InsertionsRails
- Blitzschnelles und sicheres montieren sowie gewährleistete Hinterlüftung



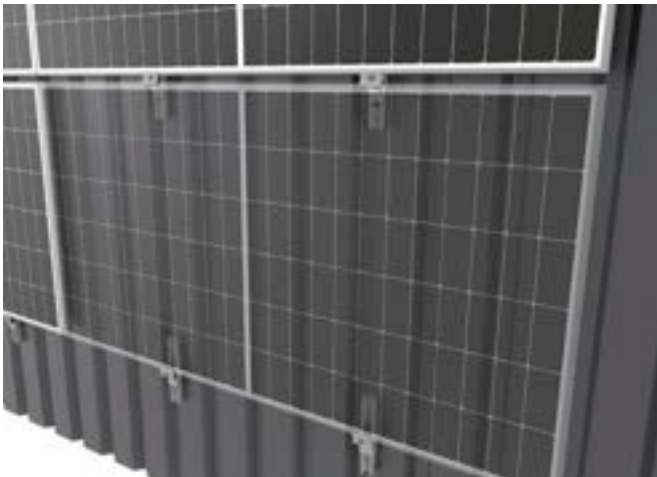
K2 WallPV MultiRail System

Eine der gängigsten Fassadenverkleidungen im Gewerbe oder Landwirtschaft ist Trapezblech oder auch Wellblech. Für diese Materialien setzen wir auf unsere bewährte MultiRail. Damit bieten wir einen effizienten und einfach montierbaren Wandbefestiger an.



InsertionRail Einlegeschielen

- Riesige Skalierungen im professionelle Gewerbebau
- Formschönes Gesamtbild durch geschlossene Oberfläche mit silbernen oder schwarzen InsertionRails
- Blitzschnelle und sichere Installation der Module an der Fassade



FacadeClamp Modulklammen

- Kleinere Anlagen im Werkstattbereich oder Mischgebäuden effizient und flexibel realisieren

System-Highlights

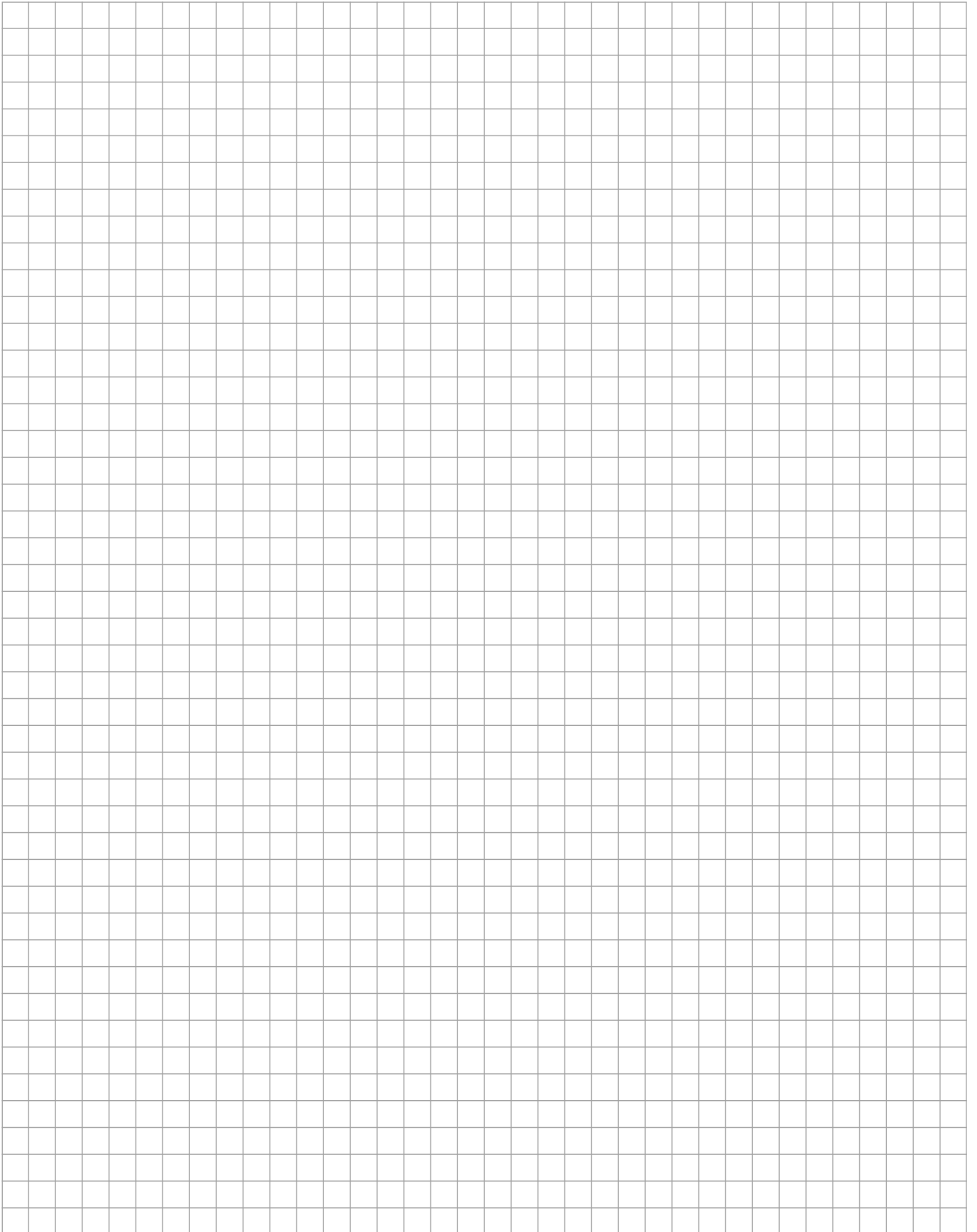
Etabliertes System

- Viele Vorteile und hohe Sicherheit durch bewährtes System aus dem Aufdachbereich
- Bauaufsichtlich zugelassene Dünnschrauben
- Einfache Montage durch Wandanbindung und Montageschiene in einem Bauteil

Universell einsetzbar

- Trapezblech oder Wellblech: Einsetzbar für nahezu alle gängigen Blechprofile
- Einlegeschielen oder Modulklammen: Große Hallenfassaden oder kleiner Gewerbe- und Landwirtschaftsgebäude

Notizen







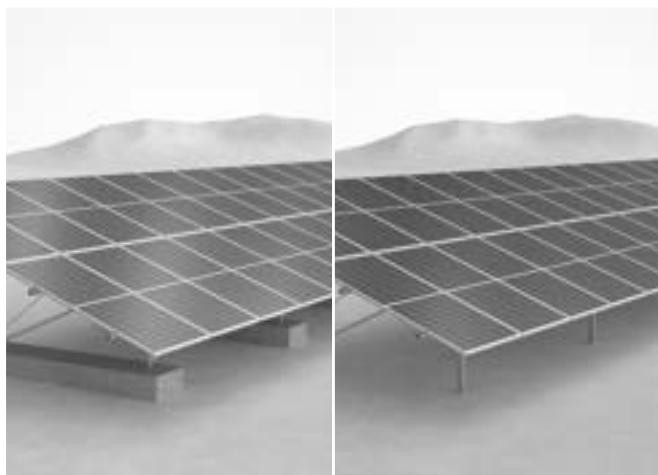
Freiland





K2 N-Rack System

Grundlegend clever: Die Freiland-Montagelösungen mit System



Einfache, flexible und schnelle Montage

- Verankerung in der Erde oder im Beton
- Verschiedene Aufständermöglichkeiten: 15° und 20°

System-Highlights

Universelle Verankerung

- Montage direkt in der Erde oder auch auf Betonfundamenten
- Schnelle und somit kostengünstige Lösung mit Rammfundamenten
- Flexible und maßgeschneiderte Lösung für eine Vielzahl an Anforderungen

Aufständermöglichkeit mit 15° oder 20°

- Aufständermöglichkeit von 20°: Installation von zwei Modulreihen in der Höhe
- Aufständermöglichkeit von 15°: Möglichkeit der Montage von drei Modulreihen

Schnelle und flexible Montage

- Unkomplizierte und schnelle Installation im Freiland
- Bei geringem Zeitaufwand beste Ergebnisse

Zukunftsweisende Nachhaltigkeit

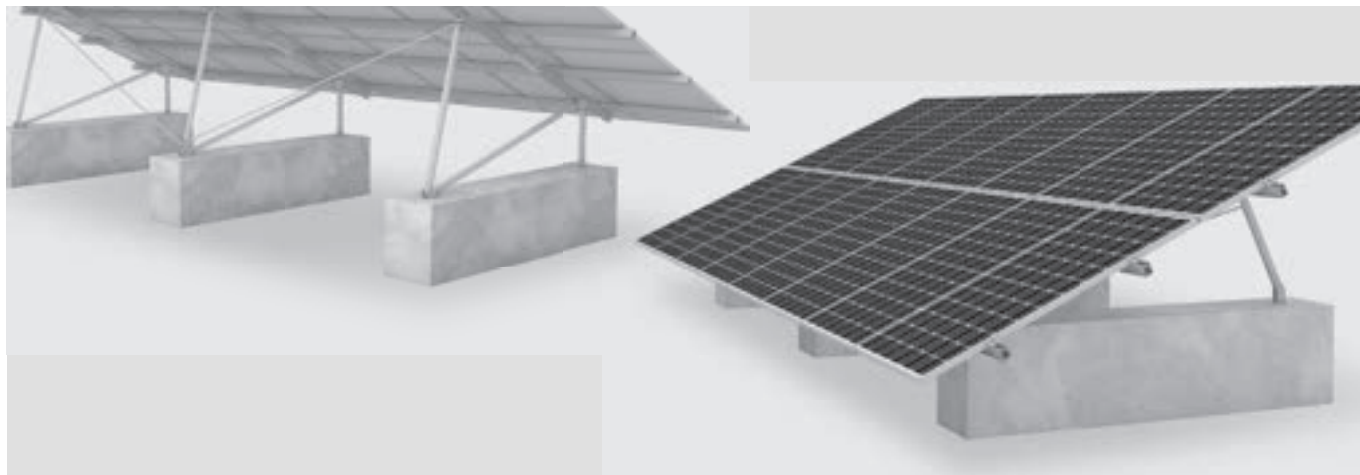
- Nachhaltig durch herausragende Recyclingfähigkeit und CO₂-optimierte Herstellung
- Zeitersparnis durch äußerst leichte Bearbeitung



K2 A-Rack/P-Rack System

Lösung für kleine Freiflächenprojekte und Off-Grid-Anlagen.

Bauteile für 15°, 20° oder 25° Aufständerung vorkonfektioniert.



System-Highlights

Universeller Einsatz

- Für fast alle Böden geeignet
- Keine Planung notwendig
(Montagepakete für 14 - 16 Module)

Einfacher Transport

- Als Palettenware gepackt und Transport auf Pickup-Fahrzeugen möglich (max. Schienenlänge 1,9 m)

Verschiedene Aufständerungen

- Aufständerungen von 15°, 20° oder 25° möglich - mit nur einem Set
- Flexibler Einsatz durch Zusägen der Stützstreben

P-Rack: mit erhöhter Aufständerung

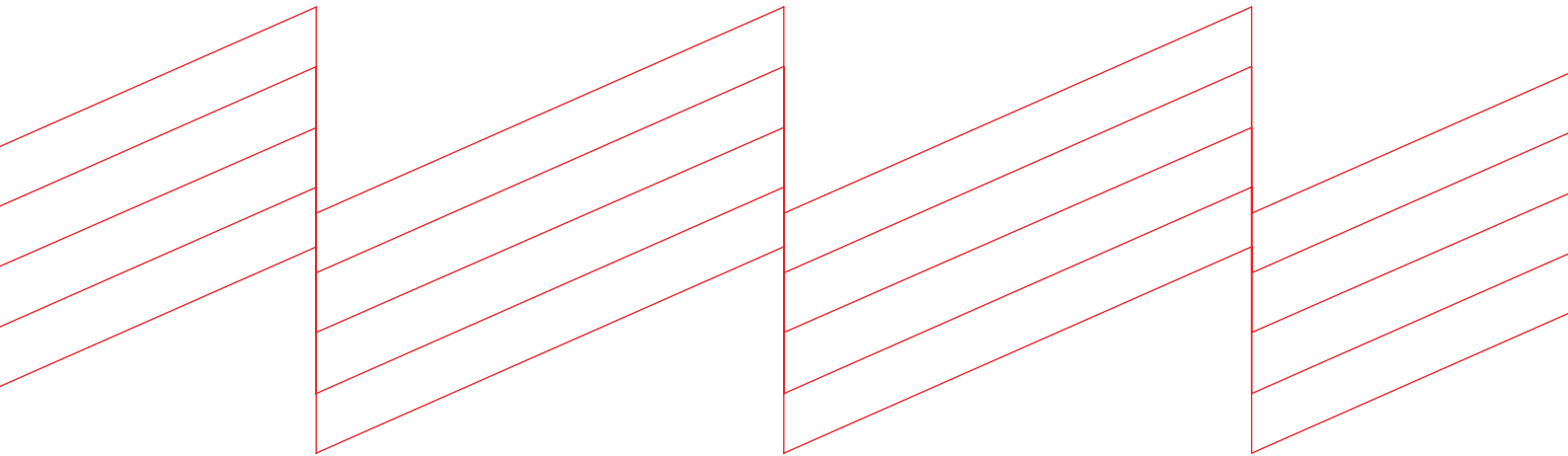
- Spritzwasserschutz der Module
- Höherer Lichteinfall auf den Untergrund



Weitere Informationen,
alle **technischen Daten und
Komponenten**



k2-systems.com



K2 Systems GmbH

Industriestraße 18 · 71272 Renningen · Germany
+49 (0) 7159 - 42059 - 0 · info@k2-systems.com

Produkt Broschüre DE V2 | 0124 · Änderungen vorbehalten
Produktabbildungen sind beispielhafte Abbildungen und können vom Original abweichen.